



Акционерное общество
**ИРКУТСКИЙ
РЕЛЕЙНЫЙ
ЗАВОД**



ПЕРЕКЛЮЧАТЕЛИ ЭЛЕКТРОМЕХАНИЧЕСКИЕ ПОВОРОТНЫЕ



2023

Почему выбирают нас?



Продукция строго соответствует
заявленным требованиям



Постоянные улучшения характеристик выпускаемой
продукции и освоение новых изделий



Гибкий подход к каждому клиенту в поставке продукции



Выполнение договорных обязательств точно в срок



Учитываем новые требования наших
клиентов к изделиям и работе



Применяем принципы организации производства, по-
зволяющие выполнять заказы от единиц до сотен тысяч



Предоставление образцов продукции для опробования
в производстве на безвозмездной основе



Содержание

Наименование изделий	Обозначение	Страница
ПЕРЕКЛЮЧАТЕЛИ		
Электромеханические поворотные	МПН-1, МПН-1Г	5
	МПН-1М	6
	МПН-2	8
НОВЫЕ РАЗРАБОТКИ		
Переключатель малогабаритный поворотный низкочастотный	МПН-3	11



ИРКУТСКИЙ РЕЛЕЙНЫЙ ЗАВОД

Акционерное общество «Иркутский релейный завод» - предприятие Восточной Сибири, специализирующееся с 1956 года на разработке и производстве изделий коммутационной техники (реле электромагнитные; соединители ленточные, комбинированные и радиочастотные; переключатели малогабаритные, электромеханические коаксиальные) для предприятий радиоэлектронной отрасли, средств связи и аппаратуры специального назначения.

Предприятие имеет инженерно-производственную базу для изготовления по техническим заданиям заказчиков корпусных деталей СВЧ модулей, кабельных сборок, металлостеклянных спаев различной степени сложности, изделий из графита, штамповой оснастки для холодной листовой штамповки и форм литья пластмасс.

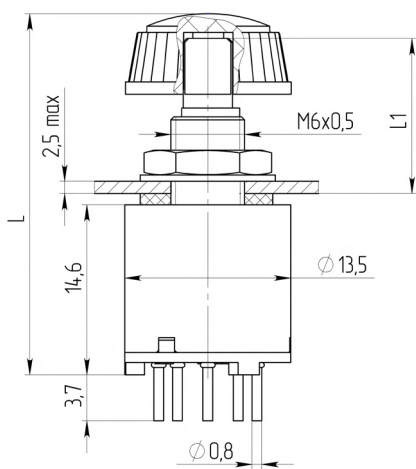


МПН-1, МПН-1Г

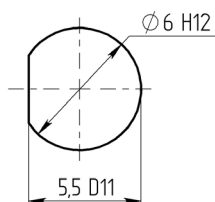


МПН-1, МПН-1Г – малогабаритные переключатели низкочастотные поворотные предназначены для коммутации электрических цепей постоянного и переменного тока на 10 положений с упором в крайних положениях и без него. МПН-1Г поставляется с дополнительным уплотнительным кольцом и имеет степень защиты IP 47. Вид климатического исполнения – УХЛ и В по ГОСТ 15150. Переключатели МПН-1 и МПН-1Г соответствуют техническим условиям ОУЗ.602.067 ТУ.

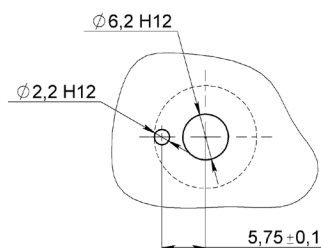
Габаритные и установочные размеры



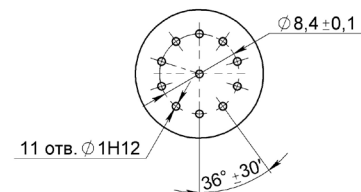
Разметка для крепления МПН-1Г



Разметка панели МПН-1



Разметка платы



Технические характеристики	
Габаритные размеры (без выводов), мм	26 (29,1) 34×Ø13,5
Масса, г, не более	8,5; 9
Степень защиты	IP 40; IP 47
Тип монтажа	объемный, печатный
Схема электрическая принципиальная	
Режимы коммутации	
Коммутируемое напряжение, В	1,5-30
Коммутируемый ток, А	0,005-0,5
Электробезопасность	
Сопротивление изоляции, МОм, не менее	1000
Электрическая прочность изоляции, В, не более	500
Сопротивление электрического контакта переключателя должно быть, Ом, не более	0,015
Условия эксплуатации	
Синусоидальная вибрация в диапазоне частот 1-3000 Гц с амплитудой ускорения, g	20
Ударная прочность: Одиночные удары – пиковое ударное ускорение при длительности действия 0,1-1 мс, g Многочисленные удары – пиковое ударное ускорение при длительности действия 1-3 мс, g	1000
	150
Акустические шумы: Уровень звукового давления в диапазоне частот 50-10000 Гц, дБ, не более	150
Линейное ускорение, g	200
Температура окружающей среды, °С	от -60 до +100
Относительная влажность воздуха при температуре 25°С исполнение УХЛ, и при температуре 35°С исполнение В, %, не более	98
Параметры надежности	
Электрическая износостойкость, циклов: - в нормальных климатических условиях - при повышенной температуре (100°С) - при пониженном атмосферном давлении (0,67 кПа)	7500
	3750
	2500
Минимальная наработка, часов	5000
Гарантийный срок службы, лет	20

Конструктивное исполнение	Габаритный размер L, мм
МПН-1	26
МПН-1Г	29,1
МПН-1У	34



МПН-1М

Технические характеристики	
Габаритные размеры корпуса (без выводов), мм:	14,6 x Ø 13,5
Масса, г., не более:	8,5
Степень защиты	IP 40, IP 47
Тип монтажа	объемный и печатный
Схема электрическая принципиальная	

Электрические параметры	
Максимальная нагрузка:	30В пост., пер.; 0,5А; 1,0А; 2,0А
Минимальная нагрузка:	1,5В пост., 5мкА; 5мА.
Коммутируемая нагрузка в статическом положении	до 10А/30В постоянного тока.
Сопротивление контакта при напряжении 6В и токе 100мА, Ом., не более	0,015
Электрическая прочность изоляции, В (эфф.)	500
Сопротивление изоляции при напряжении 100В постоянного тока, МОм, не менее	1000

Параметры окружающей среды	
Климатическая категория по ГОСТ 28198 (приложение А)	60/100/21
Синусоидальная вибрация в диапазоне частот 20 – 3000 Гц. амплитуда ускорения м/с ² (g)	200(20)
Механический удар: одиночного действия, м/с ² (g)	1500(150)

Параметры надежности в зависимости от исполнения					
Исполнение		Нагрузка активная I, А/У, В		Износоустойчивость, циклов	
По схеме коммутации	По степени защиты	минимальная	максимальная	Суммарное кол-во	в том числе при максимальной температуре
10П1Н	IP40	5·10 ⁻⁶ /1,5 –	0,5/30 – /100 ~	7500	3750
10П1Н	IP47	5·10 ⁻³ /1,5 –	1,0/30 – /100 ~	7500	3750
5П1Н*	IP47	5·10 ⁻³ /1,5 –	2,0/30 – /100 ~	10000	2500
Гарантийный срок службы, лет				20	



МПН-1М малогабаритный поворотный низкочастотный переключатель предназначен для коммутации электрических цепей постоянного и переменного тока электронной аппаратуры. Является модернизированным вариантом переключателя МПН-1, расширяющим эксплуатационные характеристики в части коммутируемых нагрузок и ресурса. Технические условия ФИМД 640121.001 ТУ соответствуют ГОСТ 28381 (МЭК 512), ГОСТ 29011 (МЭК 1020-2), ГОСТ Р 50477 (МЭК 1020-2-1-91), ГОСТ 4907 (МЭК 390), ГОСТ 14254 (IEC 60529:2013), ГОСТ 28198 (МЭК 68-1-88), ГОСТ 17464. Переключатели с разрывным переключением контактов имеют 2 варианта электрических схем коммутации, 2 варианта размера вылета вала от монтажной плоскости, 2 степени защиты от проникновения посторонних тел и воды и 2 варианта базирования на передней панели прибора.

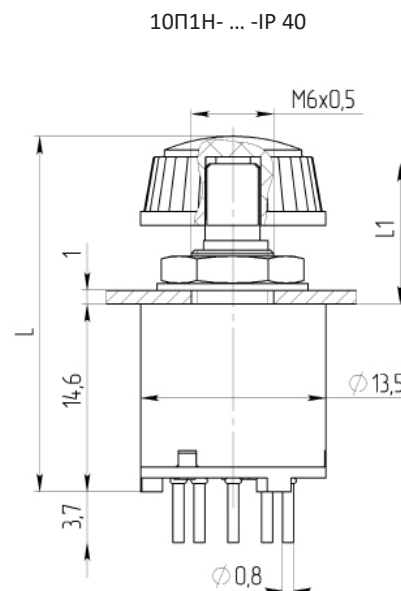




Структура обозначения переключателя МПН-1М

ТИП	ИСПОЛНЕНИЕ					
	5П	1Н	3	2	IP47	X
МПН-1М						
Малогабаритный поворотный низкочастотный 1 - номер разработки М - модернизированный						
Количество положений: 10; 5						
Количество направлений: 1						
Тип вала: 1 - ВС-1 ⊕ 3 - ВС-3 ⊕						
Вылет вала от монтажной плоскости, L1: 1 - 10 мм 2 - 12,5 мм						
Исполнение по степени защиты: IP40 IP47						
Дополнительная опция: Р - с ручкой						

Габаритные и присоединительные размеры



ПЕРЕКЛЮЧАТЕЛИ ЭЛЕКТРОМЕХАНИЧЕСКИЕ ПОВОРОТНЫЕ

Пример обозначения типа и исполнения переключателя и его расшифровка:

МПН-1М 5П1Н 31 IP47 - Р ФИМД.640121. 001 ТУ

МПН-1М – малогабаритный поворотный низкочастотный, первая модернизированная разработка;

5П1Н – пять положений, одно направление;

3 – вал управления с лыской ВС-3 по ГОСТ 4907;

1 – размер вылета вала от монтажной плоскости – 10 мм;

IP 47 – степень защиты по ГОСТ 14254;

Р – с ручкой;

Примечание – исполнение 5П1Н «кругового вращения» возможно по особому заказу.

МПН-2

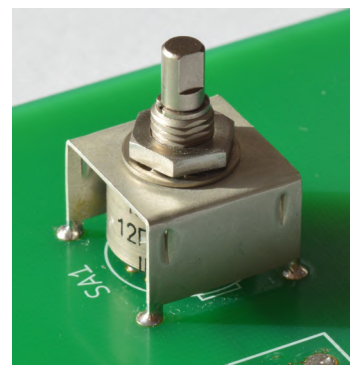
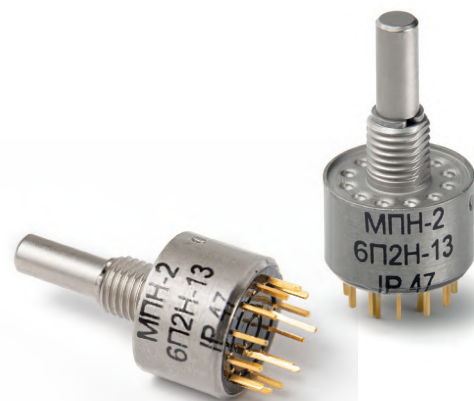
Технические характеристики	
Габаритные размеры корпуса (без выводов), мм	9,1 × ø 14,0
Масса, г, не более	8
Степень защиты	IP40, IP47, IP48
Тип монтажа	объемный и печатный
Электрические параметры	
Максимальная нагрузка а) МПН-2 б) МПН-2N	30 В пост.; 75 В перем.; 0,5 А 30 В; 0,2 А
Минимальная нагрузка а) МПН-2 б) МПН-2N	1,5 В пост.; 5 мкА пост. 1,5 В; 0,1 мА
Сопротивление электрического контакта переключателя должно быть, Ом, не более	0,04
Электрическая прочность изоляция, В (эфф.)	250
Сопротивление изоляции при напряжении 100 В постоянного тока, МОм, не менее	10
Параметры окружающей среды	
Климатическая категория по ГОСТ 29198 (приложение А)	60/100/21
Быстрая смена температур, °С	-60...+100
Пониженное атмосферное давление (рабочее), Па	6·10 ⁴ (450 мм рт.ст.)
Синусоидальная вибрация в диапазоне частот 20-3000 Гц, амплитуда ускорения м/с ²	200 (20)
Механический удар а) одиночного действия, м/с ² б) многократного действия, м/с ²	10000 (1000) 1500 (150)
Износоустойчивость для исполнения 12П1Н*, циклов, min	
Механическая	12000
Электрическая при максимальной токовой нагрузке 0,5 А, 30 В при нормальной температуре	12000
Электрическая при максимальной токовой нагрузке 0,2 А, 30 В при нормальной температуре	10000
Электрическая при максимальной токовой нагрузке 0,5 А, 30 В при максимальной рабочей температуре	1000
Гарантийный срок службы, лет	20

*Для иных схем коммутации с увеличением обратно пропорционально с уменьшением количества положений (П).

ТИП	ИСПОЛНЕНИЕ						
	X	12П	1Н	1	2	IP40	X
МПН-2	X						X
Малогабаритный поворотный низкочастотный 2 - номер разработки							Дополнительная опция: 0 - кронштейн для крепления на печатную плату 1 - защищенная позиция** 2 - отличия по присоединительным размерам
Тип контакта: - N - с разрывом эл. цепи при переключении - отсутствие знака обозначает переключение без разрыва эл. цепи							Исполнение по степени защиты: IP 40 IP 47* IP 48
Количество положений (от 2 до 12) 3...12 2...6 2...4 2...3							Вылет вала от монтажной плоскости: 1 - 10 мм 2 - 12,5 мм 3 - 16 мм 4 - 20 мм
Количество направлений: 4 3 2 1							Тип вала: 1 - BC-1 ⊕ 2 - BC-2 ⊕ 3 - BC-3 ⊕

* - только для исполнений с дополнительной опцией "2"

** - только для исполнения МПН-2 ХП ХН 31 IPXX - 1



МПН-2 малогабаритный поворотный низкочастотный переключатель предназначен для коммутации электрических цепей постоянного и переменного тока электронной аппаратуры с упором в крайних положениях. Технические условия ФИМД 640121.002 ТУ соответствуют ГОСТ 29011-91 (МЭК 1020.2-89), ГОСТ Р 50477-93 (МЭК 1020-2-1-91), ГОСТ 4907-81 (МЭК 390), ГОСТ 14254-96 (МЭК 529), ГОСТ 28198-89 (МЭК 68-1).

ПЕРЕКЛЮЧАТЕЛИ ЭЛЕКТРОМЕХАНИЧЕСКИЕ ПОВОРОТНЫЕ



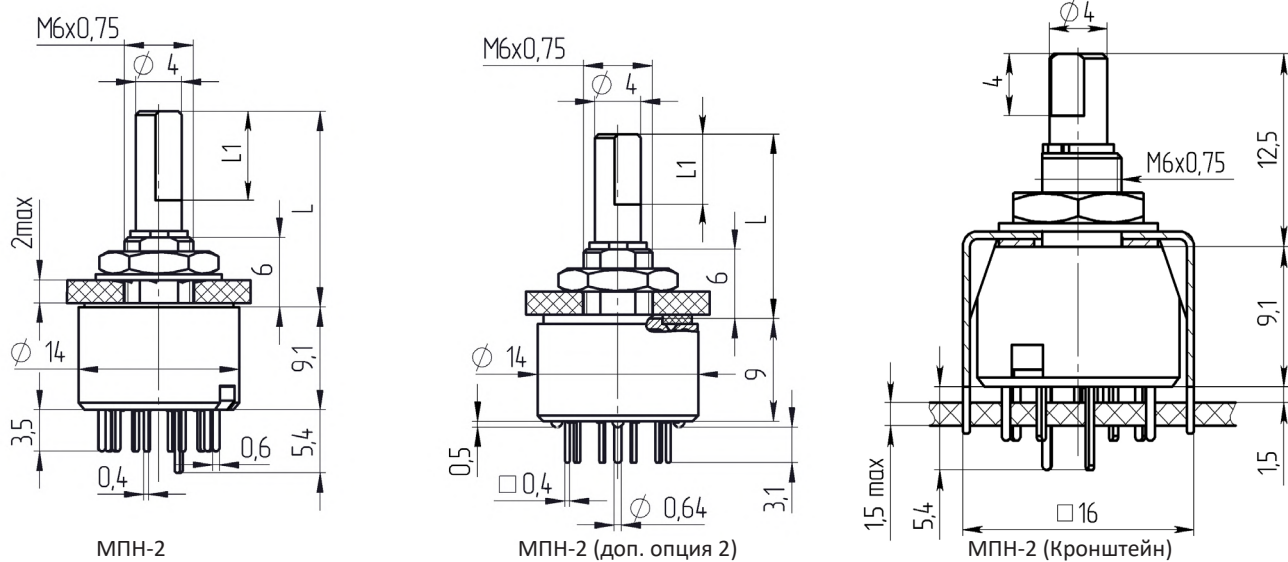
Исполнение по типу и присоединительным размерам вала по ГОСТ4907 (МЭК390)

Тип вала	Вылет вала от монтажной плоскости L (мм)	Длина лыски вала L1 (мм)
BC-3	10	3
	12,5	4
	16	8
	20	12

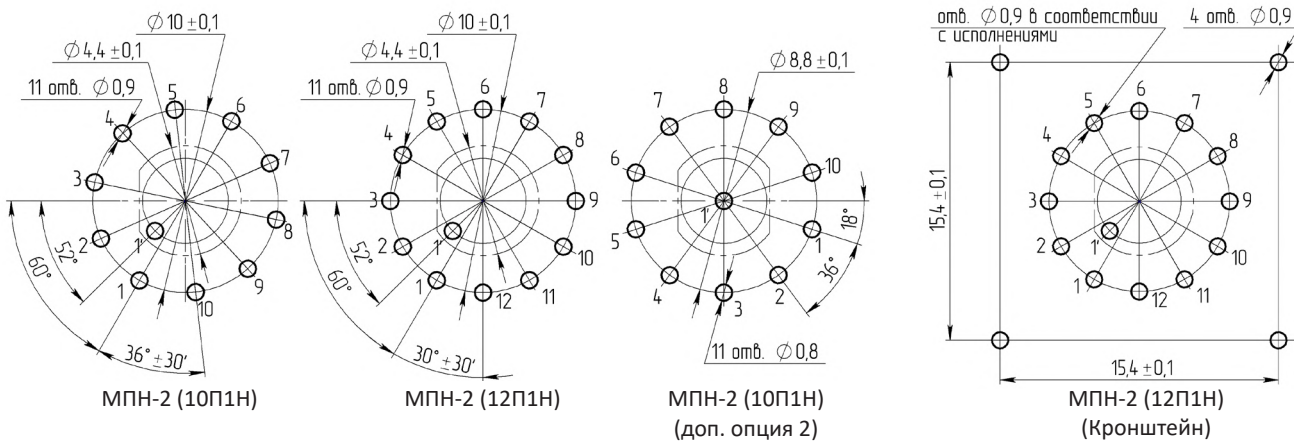
Пример обозначения типа и исполнения переключателя и его расшифровка:

МПН-2-12П1Н 1 2 IP40 ФИМД.640121.002 ТУ
 МПН-2 – малогабаритный поворотный низкочастотный (вторая разработка)
 12П1Н – двенадцать положений, одно направление
 Тип приводного вала – BC-1 по ГОСТ 4907 (МЭК 390)
 Вылет вала от монтажной плоскости – 12,5 мм
 Степень защиты – IP 40 по ГОСТ 14254 (МЭК 529)

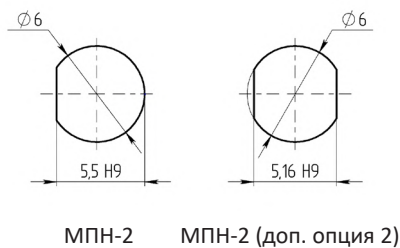
Габаритные и присоединительные размеры



Разметка для крепления на плату (вид со стороны вала)



Разметка для крепления на панель



Исполнения переключателей по схемам коммутации

Исполнения	Количество рабочих положений	Количество направлений	Электрическая схема
12П1Н*	12	1	
11П1Н	11		
10П1Н*	10		
9П1Н	9		
8П1Н	8		
7П1Н	7		
6П2Н	6	2	
5П2Н	5		
4П2Н	4		
3П2Н	3		
2П2Н	2		
4П3Н	4		3
3П3Н	3		
2П3Н	2		
3П4Н	3	4	
2П4Н	2		
10П1Н*	10	1	

* – исполнения 12П1Н и 10П1Н могут быть с упором в крайних положениях, а могут быть кругового вращения, что оговаривается при заказе

Примечание - угол поворота вала управления между соседними положениями:

– 30° – для схем 12П1Н, 11П1Н, 6П2Н, 4П3Н, 3П3Н, 2П3Н, 3П4Н, 2П4Н;

– 36° – для схем 10П1Н, 9П1Н, 8П1Н, 7П1Н, 5П2Н, 4П2Н, 3П2Н, 2П2Н.



ПЕРЕКЛЮЧАТЕЛЬ МАЛОГАБАРИТНЫЙ ПОВОРОТНЫЙ НИЗКОЧАСТОТНЫЙ МПН-3 (В СТАДИИ РАЗРАБОТКИ)

Технические характеристики	
Габаритные размеры корпуса (без выводов), мм	9,1 × Ø 14,0
Масса, г, не более	7,5
Тип монтажа	объемный и печатный
Электрические параметры	
Максимальная нагрузка	36 В; 0,5 А
Минимальная нагрузка	1,5 В; 100 мкА
Максимальная коммутируемая мощность, Вт	18
Сопротивление электрического контакта переключателя должно быть, Ом, не более	0,04
Электрическая прочность изоляция, В (эфф.)	500
Сопротивление изоляции при напряжении 100 В постоянного тока, МОм, не менее	1000
Параметры окружающей среды	
Температура окружающей среды, °С	от -60 до +85
Синусоидальная вибрация в диапазоне частот 20-3000 Гц, амплитуда ускорения м/с ²	200 (20)
Механический удар	
а) одиночного действия, м/с ²	10000 (1000)
б) многократного действия, м/с ²	1500 (150)
Износоустойчивость для исполнения 12П1Н*, циклов, min	
Механическая	12000
Электрическая при максимальной токовой нагрузке 0,5 А, 30 В при максимальной рабочей температуре	1500
Гарантийный срок службы, лет	20

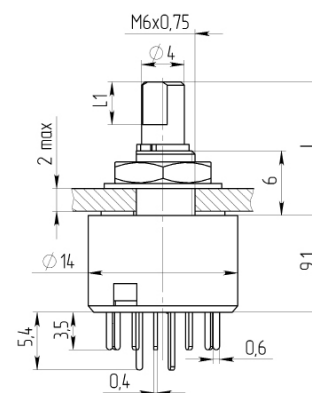


МПН-3 ФИМД.640121.003 ТУ – малогабаритный поворотный низкочастотный переключатель пылеводонепроницаемый предназначен для коммутации электрических цепей в печатном и объемном монтаже радиоэлектронной аппаратуры. Переключатели с безобрывным переключением контактов, одного типоразмера, трех типонаименований по виду вала, с четырьмя вариантами вылета вала от монтажной плоскости, с различными вариантами электрических схем коммутации.

Структура обозначения переключателя МПН-3

ТИП	ИСПОЛНЕНИЕ			
	12П	1Н	3	2
Малогабаритный поворотный низкочастотный 3 – номер разработки				Вылет вала от монтажной плоскости, L: 1 – 10 мм 2 – 12,5 мм 3 – 16 мм 4 – 20 мм
Количество положений				
Количество направлений				
Тип вала:				
1- ВС-1				
2 – ВС-2				
3 – ВС-3				

Габаритные и установочные размеры



Пример обозначения типа и исполнения переключателя и его расшифровка:

- МПН-3-12П1Н-32 К ФИМД.640121.003 ТУ – переключатель МПН-3, кругового вращения, с 12 положениями переключающего контакта, с 1 цепью направления коммутации, вал с лыской, вылет вала от монтажной плоскости 12,5 мм.
- МПН-3-4П3Н-21 ФИМД.640121.003 ТУ – переключатель МПН-3, с 4 положениями переключающих контактов, с 3 цепями направления коммутации, вал со шлицем, вылет вала от монтажной плоскости 10 мм.

При заказе переключателя кругового вращения, после условного обозначения добавляется буква «К».

НОВЫЕ РАЗРАБОТКИ



Исполнения переключателей по схемам коммутации

Исполнения	Количество ра-бочих поло- же-ний	Количество направлений	Электрическая схема
12П1Н К	12	1	
12П1Н	12		
11П1Н	11		
10П1Н К	10		
10П1Н	10		
9П1Н	9		
8П1Н	8		
7П1Н	7		
6П2Н	6		2
5П2Н	5		
4П2Н	4		
3П2Н	3		
4П3Н	4	3	
3П3Н	3		

НОВЫЕ РАЗРАБОТКИ

Акционерное общество
«Иркутский релейный завод»
ИНН 3811016215, КПП 381101001

Почтовый, фактический и юридический адреса:
664075, г. Иркутск, ул. Байкальская, д. 239

Отдел маркетинга:
тел./факс: 8 (3952) 24-77-05, 35-23-18
e-mail: marketing@irzirk.ru

Отдел сбыта:
тел./факс: (3952) 24-57-45, 24-76-19
e-mail: sale@irzirk.ru

Приёмная:
тел.: (3952) 22-60-30
web: www.irzirk.ru

